

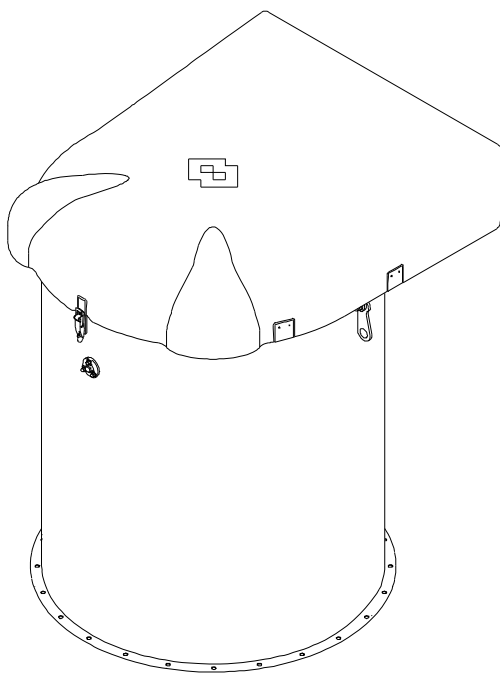


WAM®



3

SPARE PARTS



SILOTOP®

Series R03

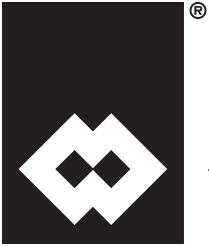
- **SILO VENTING FILTERS**
SPARE PARTS CATALOGUE
- **SILO-ENTSTAUBUNGSFILTER**
ERSATZTEILKATALOG
- **FILTRES DEPOUSSIERS POUR SILOS**
PIECES DE RECHANGE
- **FILTRI DEPOLVERATORI PER SILI**
PEZZI DI RICAMBIO



All rights reserved © WAMGROUP

CATALOGUE No. **WA.03505.02 R.**

ISSUE A3	CIRCULATION 100	LATEST UPDATE 10.10	
--------------------	---------------------------	-------------------------------	--



WAM®

All the products described in this catalogue are manufactured according to **WAMGROUP S.p.A. Quality System procedures**. The Company's Quality System, certified in July 1994 according to International Standards **UNI EN ISO 9002** and extended to the latest release of **UNI EN ISO 9001**, ensures that the entire production process, starting from the processing of the order to the technical service after delivery, is carried out in a controlled manner that guarantees the quality standard of the product.

*Alle in diesem Katalog beschriebenen Produkte werden gemäß dem **Qualitätssystem der WAMGROUP S.p.A.** hergestellt. Das im Juli 1994 gemäß der internationalen Norm **UNI EN ISO 9002** und auf die neueste Version der **UNI EN ISO 9001** erweiterte, zertifizierte Qualitätssystem der Firma gewährleistet, dass der gesamte Produktionsprozess von der Auftragsbearbeitung bis zum technischen Kundendienst nach Lieferung in kontrollierter Art und Weise erfolgt, so dass der Qualitätsstandard des Produkts gewährleistet ist.*

Tous les produits décrits dans ce catalogue sont fabriqués selon les procédures du **Système de Qualité de WAMGROUP S.p.A.**, certifié en Juillet 1994 selon les normes internationales **UNI EN ISO 9002** et étendu à la dernière version de la norme **UNI EN ISO 9001**. Cela garantit que le processus de production, à partir de la gestion de la commande au service technique après-vente, est effectué de manière contrôlée garantissant la norme de qualité du produit.

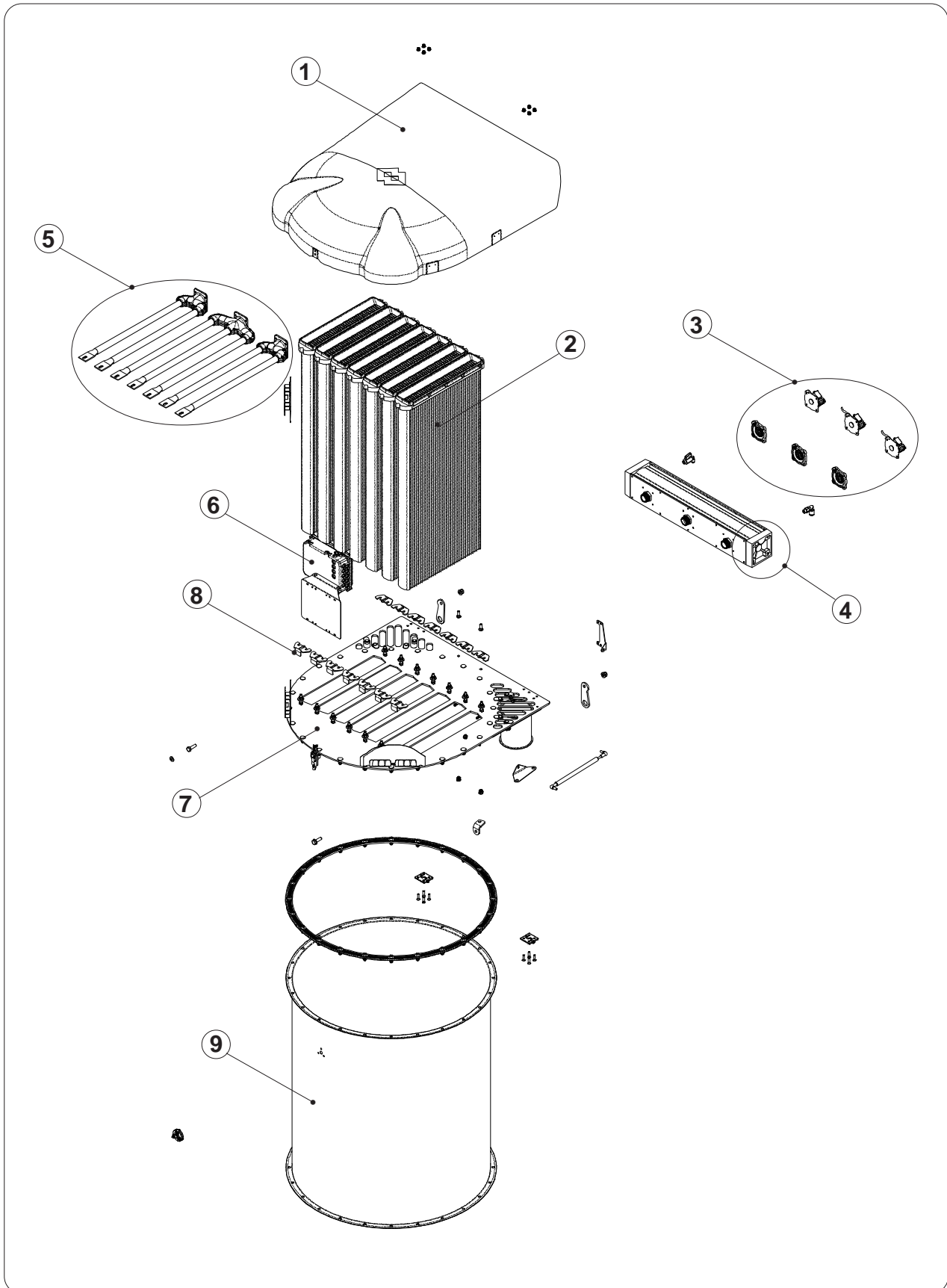
*Tutti i prodotti descritti nel catalogo sono stati realizzati secondo le **procedure del Sistema Qualità di WAMGROUP S.p.A.** Il Sistema Qualità aziendale, certificato dal luglio 1994 in conformità alle normative internazionali **UNI EN ISO 9002** e successivamente esteso all'ultima versione delle normative **UNI EN ISO 9001**, garantisce che l'intero processo produttivo, dalla formulazione dell'ordine fino all'assistenza tecnica dopo la consegna, si svolge secondo modalità controllate che garantiscono lo standard qualitativo del prodotto.*

**This publication cancels and replaces any previous edition and revision.
We reserve the right to implement modifications without notice.
This catalogue cannot be reproduced, even partially, without prior consent.**

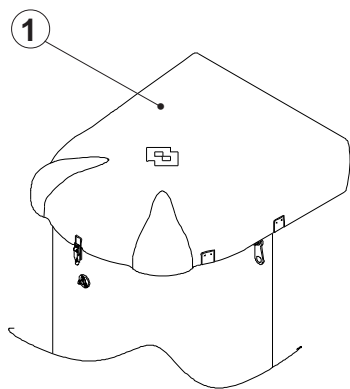
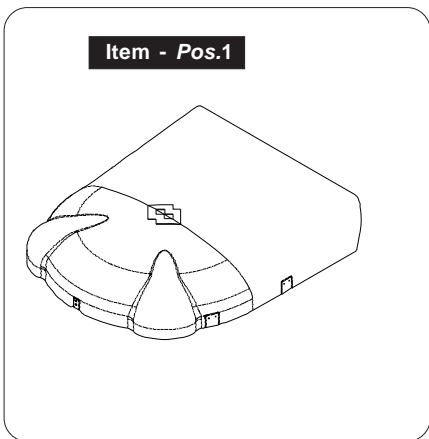
***Diese Veröffentlichung storniert und ersetzt alle früheren Ausgaben und überarbeiteten Fassungen.
Wir behalten uns das Recht vor, Änderungen ohne vorherige Information durchzuführen.
Dieser Katalog darf ohne vorherige Genehmigung weder ganz noch teilweise vervielfältigt werden.***

**Cette publication annule et remplace toute édition et révision antérieure.
Nous nous réservons le droit de mettre en place des modifications sans préavis.
Ce catalogue ne peut être reproduit, même partiellement, sans notre consentement préalable.**

***Questa pubblicazione annulla e sostituisce le edizioni e revisioni precedenti.
Ci riserviamo la facoltà di apportare modifiche senza preavviso.
Il presente catalogo non può essere riprodotto, nemmeno parzialmente, senza previo consenso.***

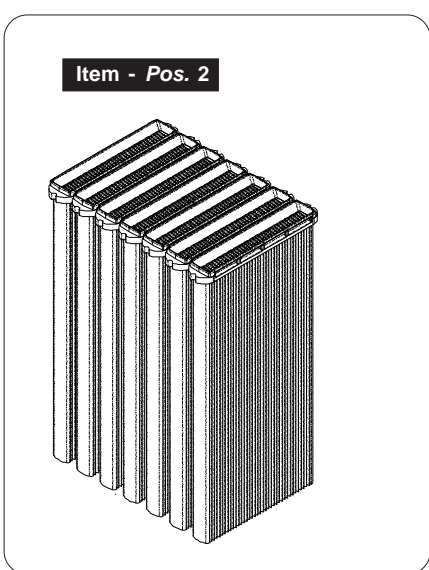


Item - Pos. 1
Cover - Wetterhaube - Capot - Coperchio



Item - Pos.	Description - Benennung - Désignation - Descrizione	Code
1	Cover - Wetterhaube - Capot - Coperchio	452026976

Item - Pos. 2
POLYPLEAT[®]



KFEW
3
007
PP
VE

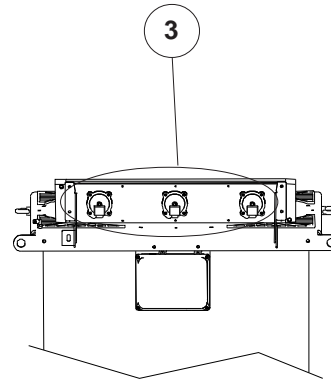
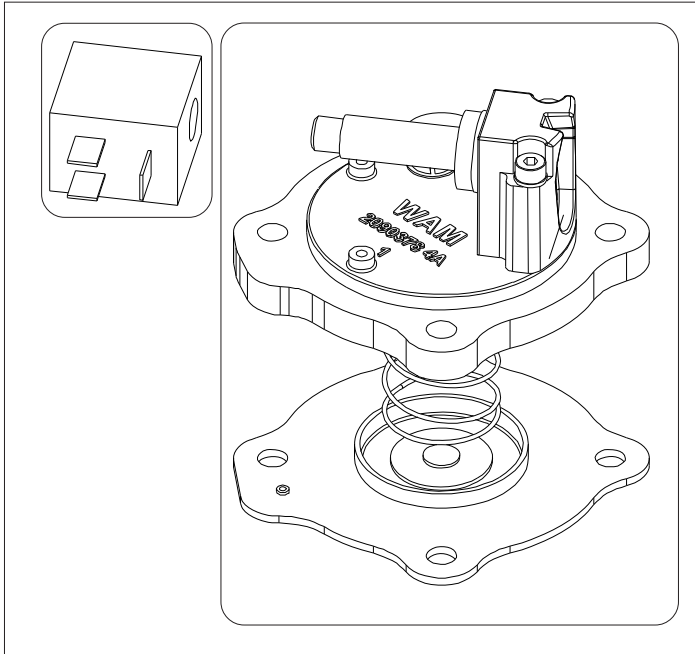
3 H= 900

Q.ty = 7

Medium - Mittel - Média - Media
PP

Item - Pos. 3

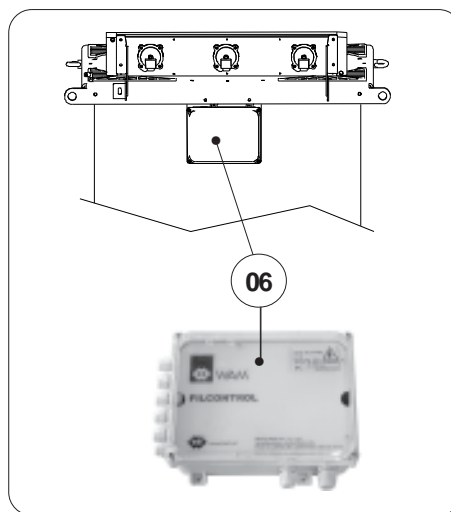
Solenoid valve repair kit - *Reparatursatz Magnetventil* - Kit réparation électrovanne - *Kit riparazione elettrovalvola*



Item Pos.	Description - <i>Benennung</i> - Désignation - <i>Descrizione</i>	Code
3	Solenoid valve repair kit - <i>Reparatursatz Magnetventil</i> Kit réparation électrovanne - <i>Kit riparazione elettrovalvola</i>	KEVBSILOTOP

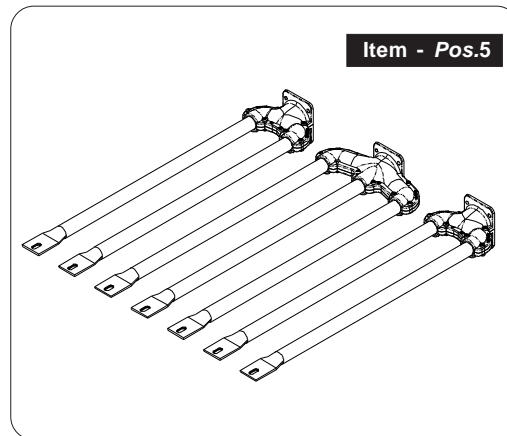
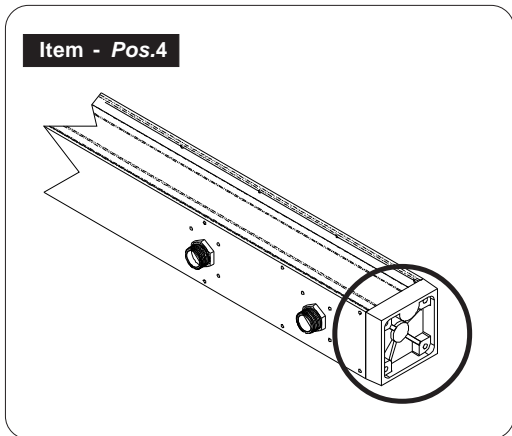
Item - Pos. 6

Std. panel - *Standardtafel* - Panneau std - *Pannello std*



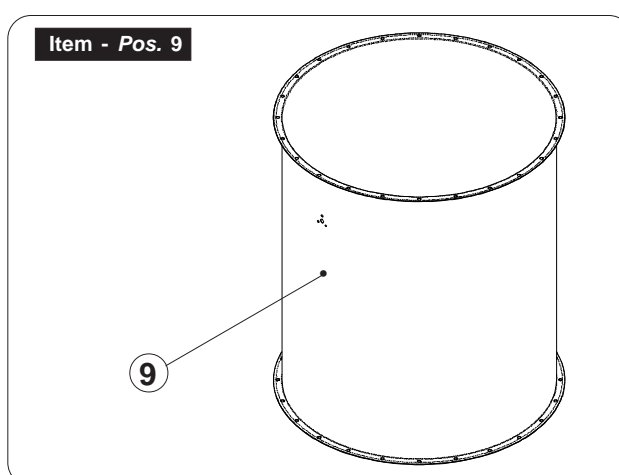
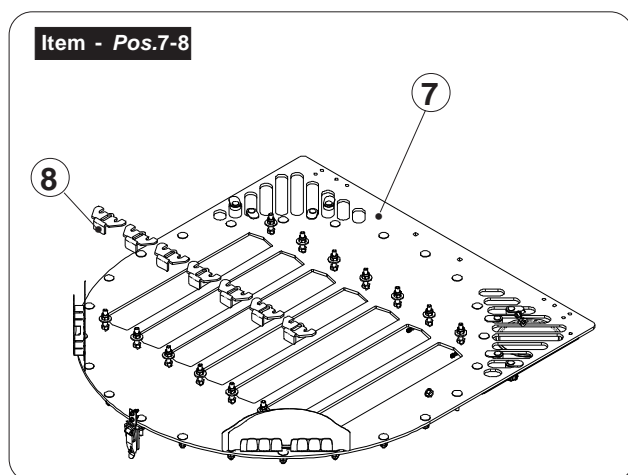
Item Pos.	Description - <i>Benennung</i> - Désignation - <i>Descrizione</i>	Code
6	Std. panel - <i>Standardtafel</i> - Panneau std - <i>Pannello std</i>	13020030B

Item - Pos. 4-5
Cleaning unit - Abreinigungsgroupe - Groupe décolmatage - Gruppo sparo



Item Pos.	Description - Benennung - Désignation - Descrizione	Code
4	Air tank plastic cover - <i>Testata serbatoio</i>	20900584A
5	Cleaning unit - <i>Abreinigungsgroupe - Groupe décolmatage - Gruppo sparo</i>	438007249

Item - Pos. 7-8-9
Body - Gehäuse - Corps - Corpo



Item Pos.	Description - Benennung - Désignation - Descrizione	Code
7	Seal frame - <i>Elementehalterungsplatte - Plaque porte éléments - Piastra portaelementi</i>	364011708
8	Crapeau	206FE4J1A
9	Body - <i>Gehäuse - Corps - Corpo</i>	GBF3S3S20